



# Construction Truck



**Radiocommande**  
**Radiocontrol**  
Radiokontrolle  
Radio controle  
Radio Control  
Controllo radio



**Visseuse électrique**  
**Electric Screwdriver**  
Elektrischer Schraubendreher  
Schroefmachine  
Destornillador eléctrico  
Avvitatrice elettrica



AVERTISMENT! Nu este potrivit pentru copiii mai mici de 36 de luni, datorita partilor mici continute, care pot fi inghitite!  
AVERTISMENT! A se utiliza sub supravegherea unui adult.  
Pastrati ambalajul pentru verificari ulterioare!  
Culorile si continutul pot varia usor de la o jucarie la alta!

Sunt necesare 2 baterii LR06-AA, care nu sunt incluse.  
Solicita unui adult sa schimbe bateriile.  
Bateriile sunt clasificate WEEE si ar trebui aruncate in siguranta, cand nu mai sunt necesare.



Développé et distribué par :  
Developed and distributed by :  
**BUKI France**  
22 rue du 33ème Mobiles  
72000 Le Mans - FRANCE  
Tél: +33 1 46 65 09 92  
E-mail: daniellevy@bezeqint.net  
[www.bukifrance.com](http://www.bukifrance.com)



Ref : 9020  
Lot : 06.2020

Photo Credits : Bigstock

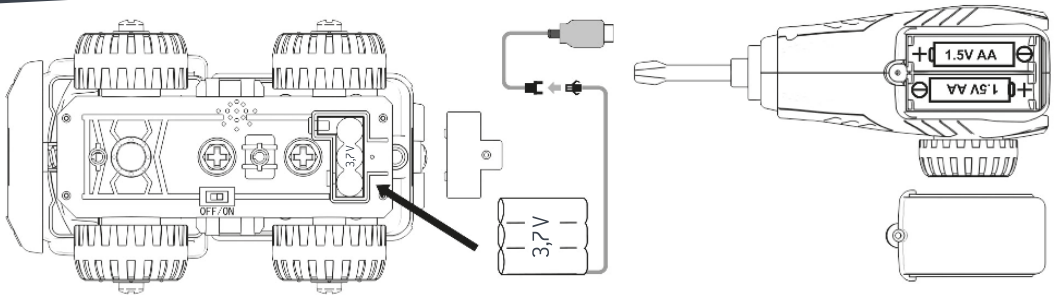
**3+**

# CONTINE:



- A. Motor
- B. Surubelnita electrica
- C. Maner surubelnita
- D. Capat cu varf drept
- E. Capat cu varf cruce
- F. 15 suruburi
- G. Cablu USB

# Montarea bateriilor



## Surubelnita electrica:

Sunt necesare doua baterii LR06-AA, care nu sunt incluse. Bateriile trebuie schimbate de un adult. Bateriile sunt clasificate WEEE si ar trebui aruncate in siguranta, cand nu mai sunt necesare. Consultati diagrama pentru a sti cum se procedeaza. Bateriile nereincarcabile nu trebuie incarcate niciodata. Bateriile reincarcabile trebuie scoase din jucarie inainte de a fi reincarcate si reincarcarea acestora trebuie supervizata de un adult. Nu amestecati diferitele tipuri de baterii sau pe cele vechi cu altele noi. Bateriile trebuie introduse conform polarizarii (vedeti diagrama). Atunci cand nu mai folositi jucaria o perioada lunga de timp sau cand bateriile sunt terminate, scoateti-le din jucarie. Terminalele de alimentare nu trebuie scurtcircuitate.

## Motor:

Functioneaza cu o baterie 3.7 V, inclusa. Consultati diagrama pentru a sti cum sa asezati bateria. Pentru a o incarca, folositit cablul USB furnizat. Bateriile trebuie schimbate si incarcate de un adult.

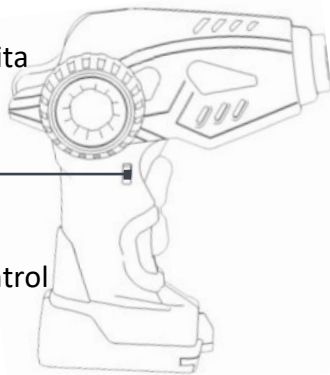
# Cum functioneaza?

## Modul surubelnita

Mod surubelnita



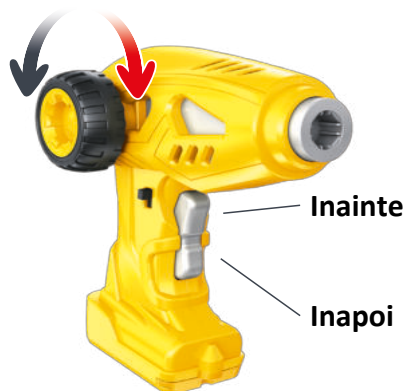
Mod radio control



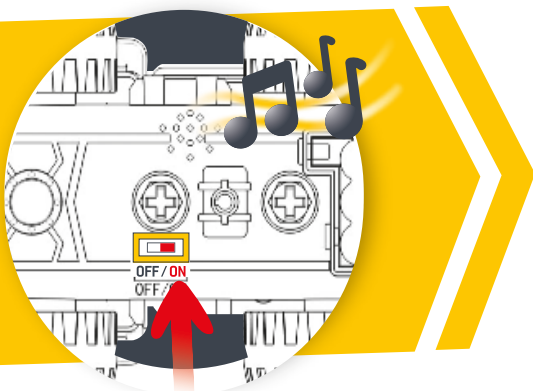
Foloseste de asemenea si surubelnita manuala

## Modul RADIO

Stanga Dreapta



Opreste motorul aici



## Sfaturi pentru parinti:

Diagramele sunt realizate astfel incat copiii sa se descurce singuri cu asamblarea jucariilor. Chiar si asa, nu ezitati sa le oferiti ajutor si indrumare.

Inainte de a incepe asamblarea camionului, va recomandam sa verificati daca toate cele patru roti sunt insurubate corect.

## Dimensiunea reala



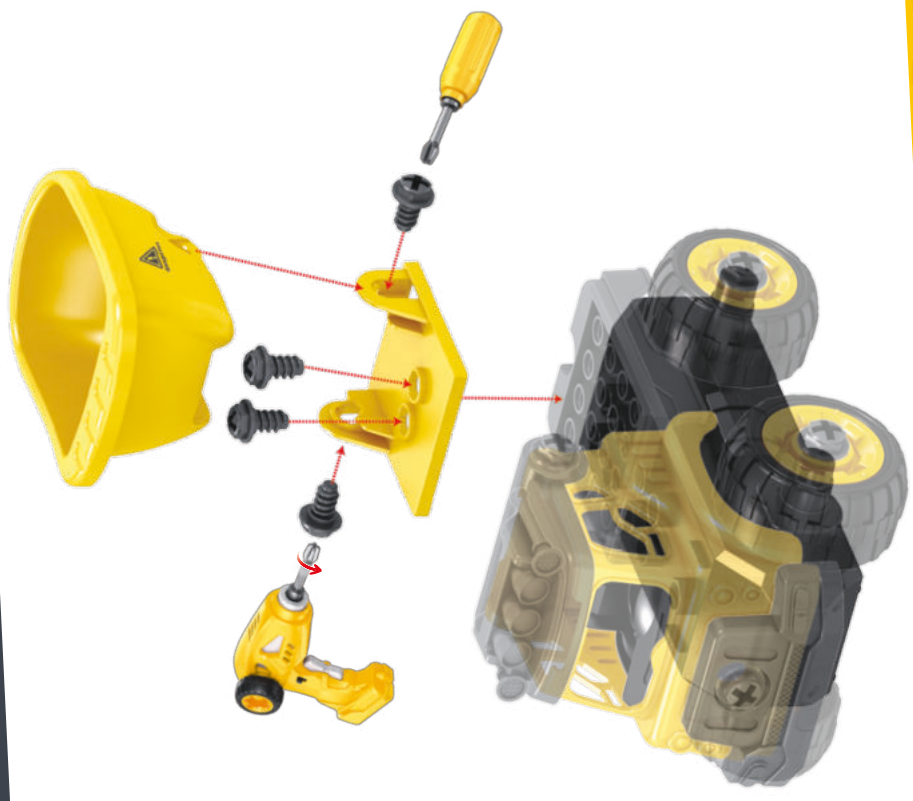
Asa arata camioanele in dimensiunea lor reala



# 1



2



2

